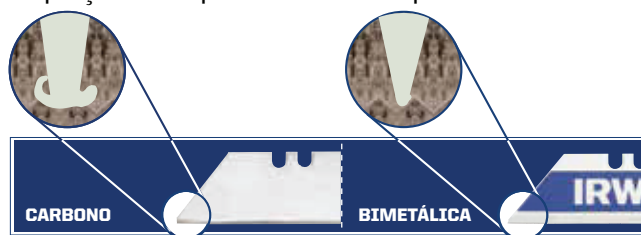


① Aço Carbono ② Aço Rápido



As lâminas com a tecnologia bimetálica IRWIN superam as tradicionais de carbono, uma vez que permanecem afiadas por mais tempo. Além disso, suas características de flexibilidade, durabilidade e corte firme reduzem o risco de ferimentos, tanto durante o uso como no momento da troca de lâminas, uma vez que estas ocorrerão com menor frequência.

Comparação microscópica do fio da lâmina depois de 6 cortes em vidro.



**vs lâminas de carbono IRWIN®*

IRWIN
FERRAMENTAS

| Estilete | Tamanho | Trabalho Leve | Trabalho Médio | Trabalho Pesado | Carbono | Bimetálica |
|----------|-------------|---------------|----------------|-----------------|---------|------------|
| | 9mm | ✓ | | | ✓ | |
| | 18mm | ✓ | ✓ | | ✓ | |
| | 18mm | ✓ | ✓ | | | ✓ |
| | 25mm | | ✓ | ✓ | ✓ | |
| | Trapezoidal | | ✓ | ✓ | ✓ | ✓ |

ESTILETE DOBRÁVEL

Os estiletes dobráveis IRWIN® são fabricados totalmente em metal, aliando durabilidade a um design compacto e fácil de usar. O ângulo de corte de 16° permite um melhor controle sobre o corte e maior conforto ao usuário. A exclusiva tecnologia BladeLock™ mantém a lâmina presa ao corpo do estilete com segurança, evitando acidentes durante o uso. A lâmina somente é liberada com o estilete aberto em 45° enquanto se mantém pressionado o botão de segurança. Os estiletes contam ainda com uma trava de segurança que previne o fechamento durante o uso, possibilitando uma operação segura com apenas uma mão.

CARACTERÍSTICAS

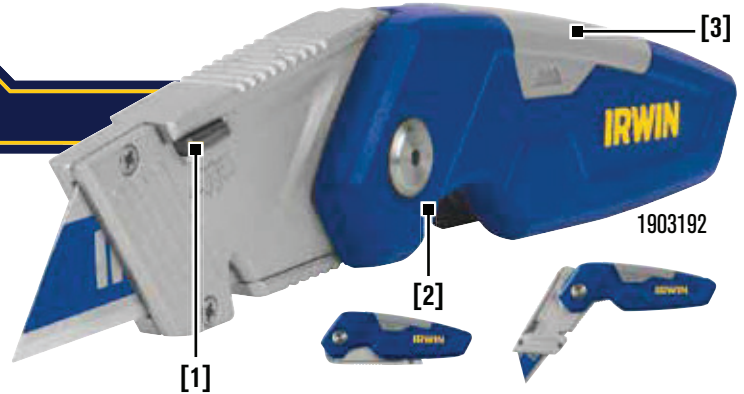
1. Tecnologia BladeLock™ mantém a lâmina travada na posição.
2. Sistema de trava para um manuseio seguro com apenas uma mão.
3. Compartimento interno para armazenamento de lâminas.

Estilete Dobrável FK100



1903191

- Tecnologia BladeLock™ mantém a lâmina travada na posição.
- Sistema de trava para um manuseio seguro com apenas uma mão.



| Código | Descrição | Comprimento (mm) | Largura (mm) | Altura (mm) | Peso (g) |
|-----------|-------------------------------|------------------|--------------|-------------|----------|
| 1903192** | Estilete Trap. Dobrável FK150 | 150 | 31 | 21 | 127 |
| 1903191* | Estilete Trap. Dobrável FK100 | 150 | 33 | 19 | 136 |

*O produto inclui 1 lâmina bimetálica.
**O produto inclui 3 lâminas bimetálicas.

ESTILETE PROFISSIONAL

CARACTERÍSTICAS

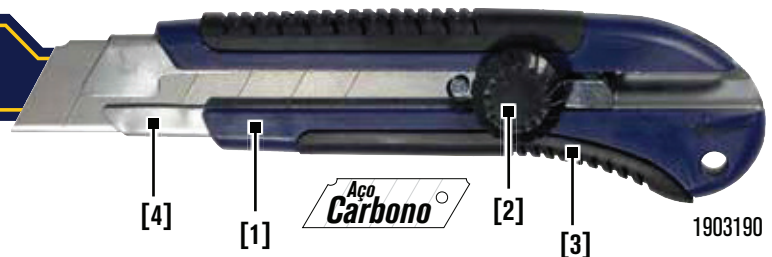
1. Corpo em ABS de alta resistência.
2. Travamento da lâmina por botão giratório.
3. Cabo emborrachado antiderrapante.
4. Guia externa em aço inoxidável.

Estilete Profissional 18mm



2086102

- Guia externa em aço inoxidável para lâminas.
 - Bloqueio automático da lâmina.
 - Compartimento interno para armazenamento de até 3 lâminas*.
- *o produto inclui 1 lâmina bimetálica.



Estilete Standard



10506546

- Botão abre/fecha semiautomático.
- Cabo com alça integrada no verso.



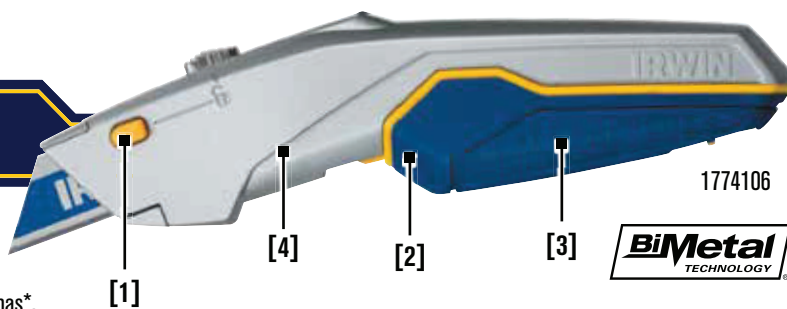
| Código | Descrição | Apresentação | Comprimento (mm) | Largura (mm) | Altura (mm) | Peso (g) |
|----------|----------------------------|--------------------|------------------|--------------|-------------|----------|
| 1903190 | Estilete Profissional 25mm | Blíster Unitário | 181 | 50 | 30 | 154 |
| 2086102 | Estilete Profissional 18mm | Blíster Unitário | 172 | 42 | 27 | 104 |
| 10506547 | Estilete Standard 18mm | Caixa com 24 peças | 166 | 30 | 18 | 37 |
| 1903187 | Estilete Standard 18mm | Blíster Unitário | 166 | 30 | 18 | 37 |
| 10506546 | Estilete Standard 9mm | Caixa com 24 peças | 125 | 18 | 15 | 13 |
| 1903185 | Estilete Standard 9mm | Blíster Unitário | 125 | 18 | 15 | 13 |

ESTILETE TRAPEZOIDAL

CARACTERÍSTICAS

1. Prático sistema de troca da lâmina.
2. Cabo ProTouch ergonômico e emborrachado.
3. Compartimento interno para armazenamento de até 10 lâminas*.
4. Corpo de alumínio injetado.

*O produto inclui 3 lâminas bimetálicas.



Estilete Trapezoidal de Segurança Autorretrátil



1903189



- Dispositivo deslizante autorretrátil.
- Acesso às lâminas sem ferramentas.
- Cabo ergonômico antiderrapante.
- Lâmina bimetálica sem ponta. Não estilhaça.

*O produto inclui 1 lâmina de segurança bimetálica.

Estilete Trapezoidal Fixo para Drywall



1903188



- Acesso às lâminas sem ferramentas.
- Ponta com geometria diferenciada para maior controle.

*O produto inclui 1 lâmina de 4 pontas em aço carbono.

| Código | Descrição | Comprimento (mm) | Largura (mm) | Altura (mm) | Peso (g) |
|---------|---|------------------|--------------|-------------|----------|
| 1774106 | Estilete Trapezoidal Pro Touch™ | 170 | 37 | 28 | 150 |
| 1903189 | Estilete Trapezoidal de Segurança Autorretrátil | 153 | 39 | 25 | 103 |
| 1903188 | Estilete Trapezoidal Fixo para Drywall | 153 | 37 | 20 | 93 |





Estilete Trapezoidal Retrátil



2082101

Aço Carbono

- Melhor ângulo de corte para reduzir o cansaço nas mãos.
- Botão com 3 níveis de exposição da lâmina.
- O produto inclui 1 lâmina de 4 pontas em aço carbono.

Estilete Trapezoidal Fixo



2081101

Aço Carbono

- Melhor ângulo de corte para reduzir o cansaço nas mãos.
- Lâmina fixa. Ideal para cortes contínuos.
- O produto inclui 1 lâmina de 4 pontas em aço carbono.

| Código | Descrição | Comprimento (mm) | Largura (mm) | Altura (mm) | Peso (g) |
|---------|-------------------------------|------------------|--------------|-------------|----------|
| 2082101 | Estilete Trapezoidal Retrátil | 171 | 37 | 28 | 130 |
| 2081101 | Estilete Trapezoidal Fixo | 140 | 32 | 21 | 100 |

LÂMINAS BIMETÁLICAS IRWIN®

As lâminas IRWIN® revolucionaram os estiletes tradicionais com a introdução da tecnologia bimetálica. Estas lâminas são produzidas através de um processo patenteado que combina 2 tipos de metais (o aço mola e o aço rápido), garantindo que as lâminas não se rompam acidentalmente. Isso também faz com que o destaque da lâmina seja mais seguro e perfeito ao formar novo fio.

CARACTERÍSTICAS

1. Quebra perfeita para destaque e obtenção de novo fio.
2. Tecnologia bimetálica que combina 2 metais para desempenho superior.
3. Embalagem com 5 lâminas bimetálicas para estilete de 18mm.



Lâmina Trapezoidal Bimetálica



2084100



- Lâmina mais afiada, mais durável e inquebrável sob condições normais de uso.
- Ideal para corte de plástico, carpete, lâmina de madeira, couro, tecido, papel, entre outros.

Lâmina de Segurança Bimetálica



1903194



- Ponta arredondada. Previne ferimentos.
- Lâmina mais durável. Não estilhaça.
- Aplicável em qualquer estilete trapezoidal.

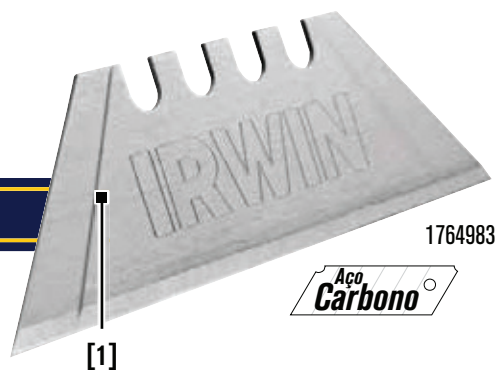
| Código | Descrição | Comprimento (mm) | Largura (mm) | Altura (mm) | Peso (g) |
|----------|---|------------------|--------------|-------------|----------|
| 10507102 | Lâmina Bimetálica Destacável 18mm* | 108 | 18 | 5 | 58 |
| 2084100 | Lâmina Trapezoidal Bimetálica* | 61 | 20 | 5 | 24 |
| 1903194 | Lâmina de Segurança Trapezoidal Bimetálica* | 55 | 19 | 6 | 18 |

*Cartela com 5 lâminas.

LÂMINAS EM AÇO CARBONO

CARACTERÍSTICAS

1. Destaca-se para obtenção de nova ponta.
2. Duas vezes mais cortes por lâmina.
(Em relação às lâminas trapezoidais comuns)



1764983



Lâmina para Estiletes Leves em Aço Carbono



10504562



Lâmina Trapezoidal Gancho



1903193



| Código | Descrição | Apresentação | Comprimento (mm) | Largura (mm) | Altura (mm) | Peso (g) |
|----------|--|------------------------|------------------|--------------|-------------|----------|
| 1764983 | Lâmina Trapezoidal 4 pontas | Cartela com 5 lâminas | 60 | 20 | 5 | 24 |
| 1903193 | Lâmina tipo Gancho para Estilete Trapezoidal | Cartela com 5 lâminas | 55 | 19 | 5 | 136 |
| 1903195 | Lâmina Destacável 25mm | Cartela com 10 lâminas | 140 | 25 | 10 | 161 |
| 1903196 | Lâmina Destacável 25mm | Cartela com 5 lâminas | 140 | 25 | 10 | 80 |
| 10504562 | Lâmina Destacável 18mm | Estojo com 10 lâminas | 20 | 28 | 116 | 100 |
| 10504567 | Lâmina Destacável 9mm | Estojo com 10 lâminas | 18 | 14 | 90 | 32 |