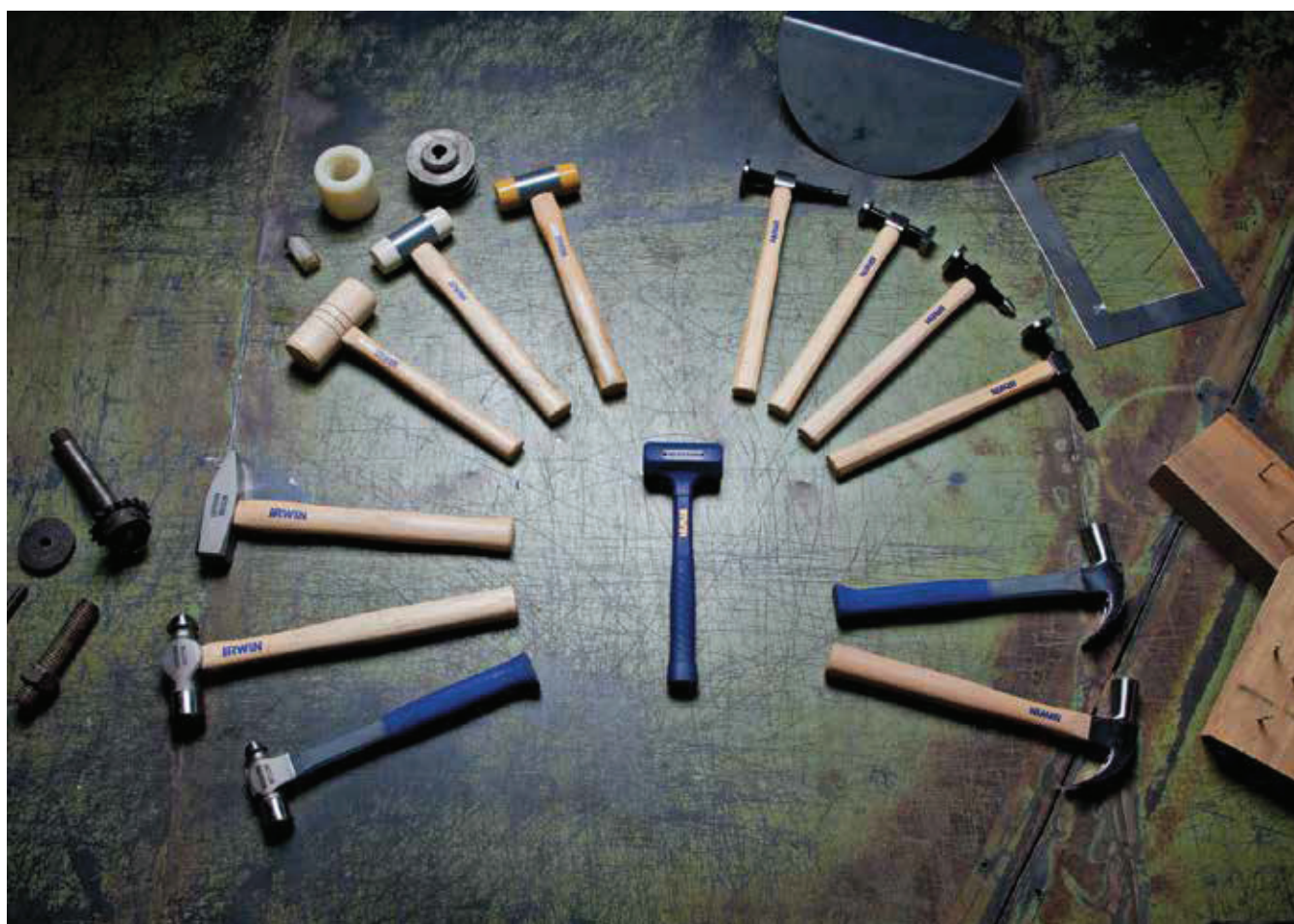




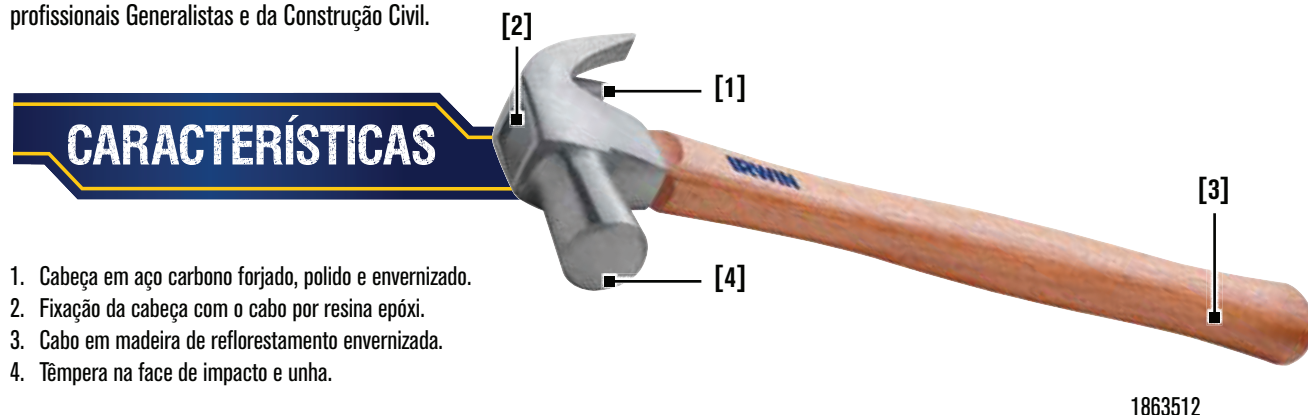
Martelos e Marretas

Sempre pensando nas necessidades de nossos consumidores, a IRWIN® complementa sua linha de Ferramentas Manuais trazendo um portfólio completo de Martelos Profissionais, que visa superar as expectativas de todos os usuários. A linha está dividida em General PRO e PRO Durability.



MARTELO UNHA GENERAL PRO

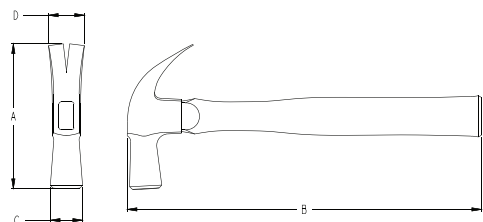
O Martelo Unha é vastamente conhecido. É uma ferramenta manual, essencial para todos os profissionais que fazem da inserção ou extração de pregos o seu dia-a-dia. Além do Martelo Unha você pode contar com uma linha completa de Martelos General Pro IRWIN®, destinados aos profissionais Generalistas e da Construção Civil.



1. Cabeça em aço carbono forjado, polido e envernizado.
2. Fixação da cabeça com o cabo por resina epóxi.
3. Cabo em madeira de reflorestamento envernizada.
4. Têmpera na face de impacto e unha.



1863512

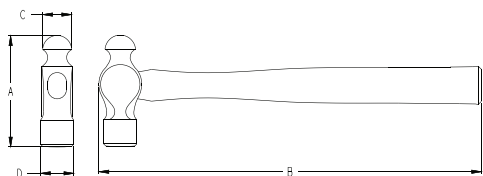


Código	Descrição	- A - (mm)	- B - (mm)	- C - (mm)	- D - (mm)
1863269	20mm Martelo Unha General Pro	103	276	21	27
1863270	23mm Martelo Unha General Pro	107	296	24	31
1863511	25mm Martelo Unha General Pro	107	330	26	32
1863512	27mm Martelo Unha General Pro	107	330	28	33
1863513	29mm Martelo Unha General Pro	125	332	30	36

Martelo Bola General Pro

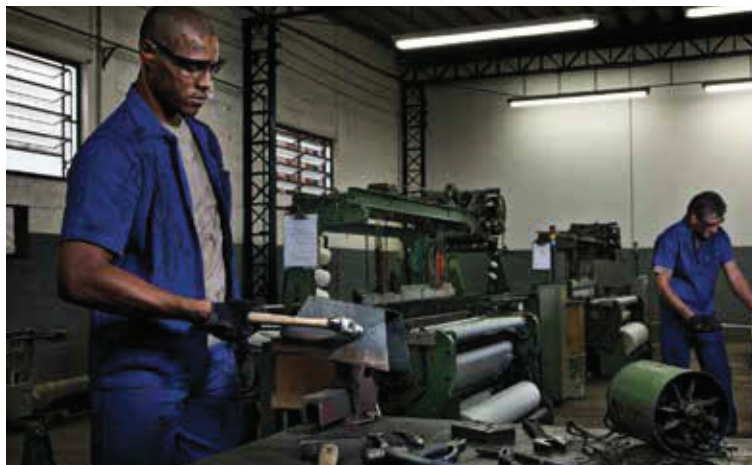


1863560



- Cabeça em aço carbono forjado.
- Têmpera nas faces de impacto.
- Base, bola e lateral polidas e envernizadas.
- Fixação da cabeça com o cabo por cunha metálica.
- Cabo em madeira de reflorestamento envernizada.

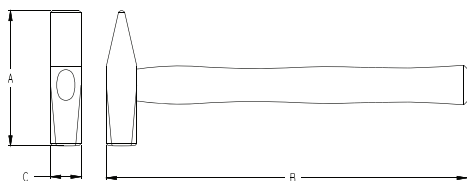
Código	Descrição	- A - (mm)	- B - (mm)	- C - (mm)	- D - (mm)
1863557	200g Martelo Bola General Pro	81	310	22	25
1863558	300g Martelo Bola General Pro	88	312	24	28
1863560	500g Martelo Bola General Pro	107	375	29	33
1863562	700g Martelo Bola General Pro	115	395	32	37



Martelo Pena General Pro



1863524



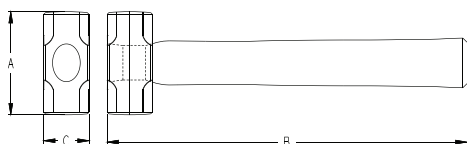
- Cabeça em aço carbono, forjado, polido e envernizado.
- Têmpera nas faces de impacto.
- Fixação da cabeça com o cabo por cunha metálica.
- Cabo em madeira de reflorestamento envernizada.

Código	Descrição	- A - (mm)	- B - (mm)	- C - (mm)
1863519	100g Martelo Pena General Pro	82	274	15
1863521	200g Martelo Pena General Pro	95	274	19
1863522	300g Martelo Pena General Pro	105	314	23
1863523	400g Martelo Pena General Pro	113	314	25
1863524	500g Martelo Pena General Pro	118	322	27

Marreta Oitavada



1863540



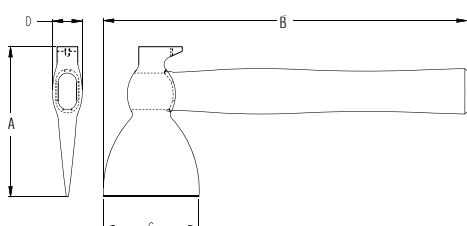
- Cabeça em aço carbono, forjado e com batentes polidos.
- Têmpera nas faces de impacto.
- Fixação da cabeça com o cabo por cunha metálica.
- Cabo em madeira de reflorestamento envernizada.

Código	Descrição	- A - (mm)	- B - (mm)	- C - (mm)
1863539	500g Marreta Oitavada General Pro	82	260	33
1863540	1000g Marreta Oitavada General Pro	98	260	40
1863551	1500g Marreta Oitavada General Pro	113	280	45
1863552	2000g Marreta Oitavada General Pro	123	280	50

Machadinha com Unha



1863555

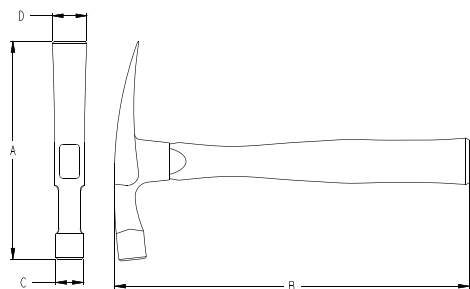


- Cabeça em ligas de ferro fundido.
- Acabamento em pintura eletrostática, cor preta e envernizado.
- Fixação da cabeça com o cabo por resina epóxi.
- Cabo em madeira de reflorestamento envernizada.

Código	Descrição	- A - (mm)	- B - (mm)	- C - (mm)	- D - (mm)
1863555	650g Machadinha com Unha	131	317	83	26

Martelo Pedreiro Ponta Plana


1863553

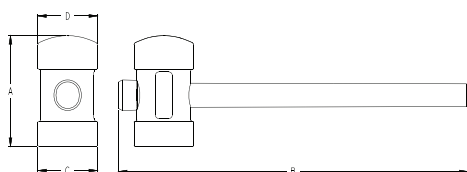


- Cabeça em aço carbono, forjado, temperado, polido e envernizado.
- Acabamento do pescoço em pintura eletrostática na cor preta.
- Fixação da cabeça com o cabo por 2 cunhas metálicas.
- Cabo em madeira "hickory".

Código	Descrição	- A - (mm)	- B - (mm)	- C - (mm)	- D - (mm)
1863553	500g Martelo Pedreiro - Ponta Plana	182	296	23	29

Martelo de Borracha


1863537

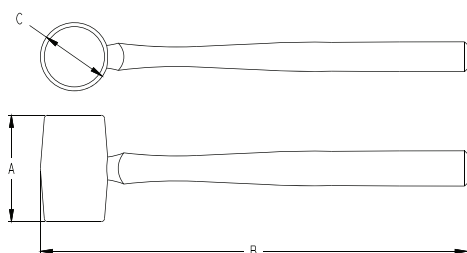


- Cabeça em borracha preta.
- Cabeça com ponta plana e abaulada, para melhor adaptação ao trabalho.
- Cabo em madeira envernizada.

Código	Descrição	- A - (mm)	- B - (mm)	- C - (mm)	- D - (mm)
1863536	60mm Martelo Borracha	119	376	64	64
1863537	80mm Martelo Borracha	120	400	80	80

Martelo de Borracha Branca Americano


1863535



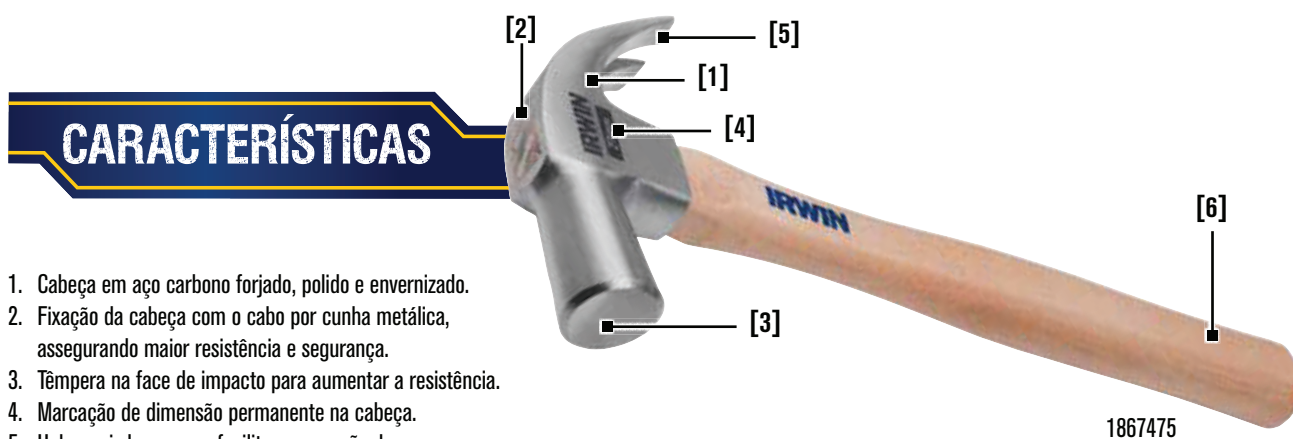
- Cabeça em borracha branca.
- Cabo em madeira envernizada.

Código	Descrição	- A - (mm)	- B - (mm)	- C - (mm)
1863534	225g Martelo Borracha Branca Americano	79	315	50
1863535	450g Martelo Borracha Branca Americano	96	327	62



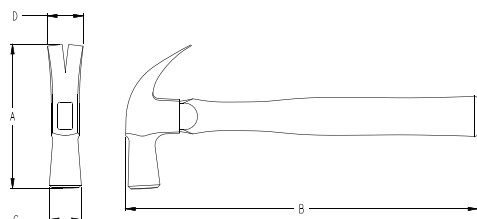
MARTELO UNHA PRO DURABILITY

A qualidade IRWIN® é reconhecida mundialmente e agora você pode encontrá-la também na linha de Martelos Pro Durability. Desenvolvida especialmente para suprir as necessidades de profissionais que buscam Desempenho, Durabilidade e Produtividade, essa linha também contempla martelos destinados ao uso industrial.



CARACTERÍSTICAS

1. Cabeça em aço carbono forjado, polido e envernizado.
2. Fixação da cabeça com o cabo por cunha metálica, assegurando maior resistência e segurança.
3. Têmpera na face de impacto para aumentar a resistência.
4. Marcação de dimensão permanente na cabeça.
5. Unha mais longa para facilitar a remoção de pregos.
6. Cabo anatômico de madeira especial e envernizada, possibilita
7. melhor agarre com um toque natural.

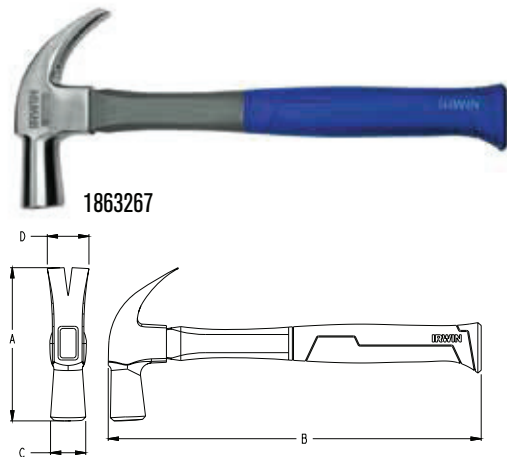


1867475

- Cabeça em aço carbono forjado, temperado e polido.
- Fixação da cabeça com o cabo por cunha metálica.
- Cabo em madeira "hickory" envernizada.
- Testado sob as especificações da ASME B 107.400.

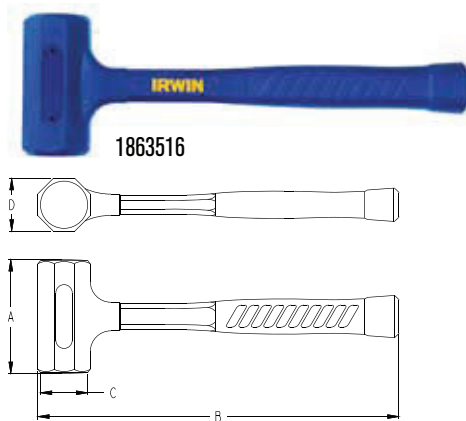
Código	Descrição	- A - (mm)	- B - (mm)	- C - (mm)	- D - (mm)
1867474	25mm Martelo Unha	120	329	26	32
1867475	27mm Martelo Unha	135	330	28	34
1867476	29mm Martelo Unha	147	356	30	37
1912411	27mm Martelo Unha Cabo Longo	135	54	28	34
1912412	29mm Martelo Unha Cabo Longo	147	57	30	37

1867475

Martelo Unha Cabo Fibra de Vidro Pro Durability


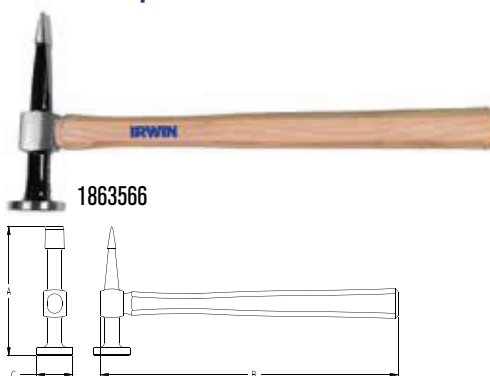
- Cabeça em aço carbono forjado, temperado e polido.
- Fixação da cabeça com o cabo por resina epóxi.
- Cabo de fibra de vidro emborrachado.
- Testado sob as especificações da ASME B 107.400

Código	Descrição	- A - (mm)	- B - (mm)	- C - (mm)	- D - (mm)
1863267	27mm Martelo Unha Cabo Fibra Vidro	135	329	28	37

Martelo Sem Retrocesso


- Cabeça e corpo em poliuretano na cor azul.
- A cabeça contém esferas metálicas para evitar que o martelo retroceda com o impacto.
- Cabo reforçado com alma de aço.

Código	Descrição	- A - (mm)	- B - (mm)	- C - (mm)	- D - (mm)
1863516	500g Martelo sem Retrocesso	90	286	37	42
1863517	700g Martelo sem Retrocesso	105	324	43	46

Martelo Chapeador Pena Horizontal


- Uma extremidade da cabeça com superfície plana e outra com pena horizontal.

Código	Descrição	- A - (mm)	- B - (mm)	- C - (mm)
1863566	280g Martelo Chapeador - Pena Horizontal	141	325	40

Martelo Chapeador Pena Vertical


- Uma extremidade da cabeça com superfície plana e outra com pena vertical.

Código	Descrição	- A - (mm)	- B - (mm)	- C - (mm)
1863565	280g Martelo Chapeador - Pena Vertical	141	325	40

