



A linha de esquadros IRWIN® inclui uma variedade de ferramentas versáteis e precisas para as mais diversas aplicações. Seja qual for a sua necessidade, a IRWIN® oferece a ferramenta certa para facilitar o seu trabalho.

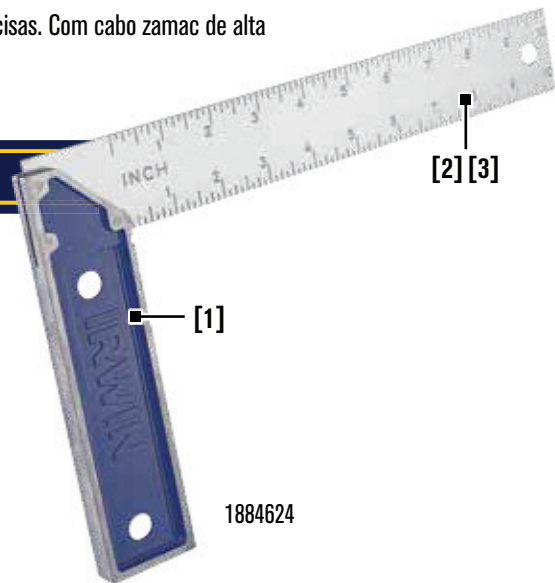


## ESQUADRO PROFISSIONAL

O Esquadro Profissional IRWIN® possibilita medições rápidas e precisas. Com cabo zamac de alta resistência à corrosão, deve ser utilizado em trabalhos pesados.

### CARACTERÍSTICAS

1. Cabo em Zamac de alta resistência à corrosão.
2. Graduação em baixo relevo.
3. Graduação em centímetros e polegadas em baixo relevo facilitando a leitura.



### Esquadro de Alumínio



- Cabo de alumínio de alta durabilidade.
- Graduação em centímetros e polegadas de fácil leitura.

### Esquadro Padrão



- Cabo de PS resistente a quedas.
- Graduação em centímetros e polegadas de fácil leitura.

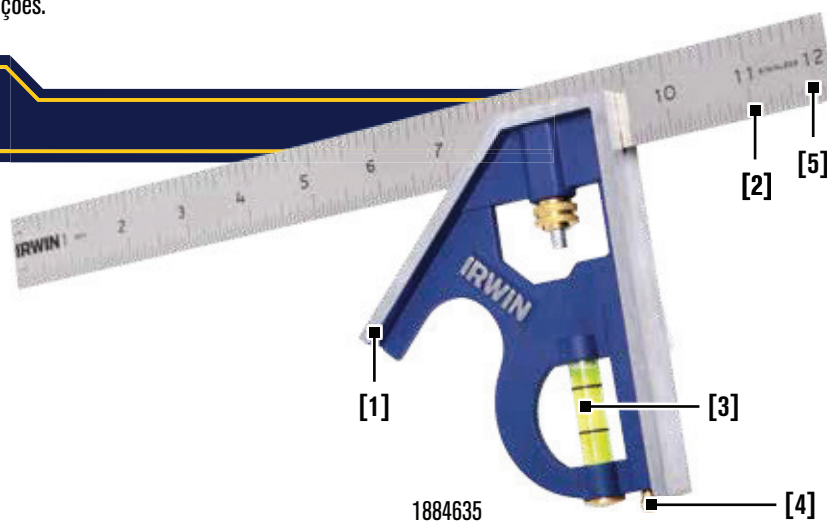
Código	Modelo	Tamanho (pol. - mm)	Comprimento (mm)	Largura (mm)	Altura (mm)	Peso (g)
1884624	Esquadro Profissional 10" - 254mm	10" - 254mm	298	191	13	359
1884625	Esquadro Profissional 12" - 305mm	12" - 305mm	349	191	13	379
1884627	Esquadro de alumínio 10" - 254mm	10" - 254mm	294	145	13	130
1884628	Esquadro de alumínio 12" - 305mm	12" - 305mm	345	145	13	135
1884629	Esquadro de alumínio 14" - 355mm	14" - 355mm	396	145	13	150
1884631	Esquadro Padrão 10" - 254mm	10" - 254mm	294	145	10	90
1884632	Esquadro Padrão 12" - 305mm	12" - 305mm	345	145	10	100
1884633	Esquadro Padrão 14" - 355mm	14" - 355mm	396	145	10	110

### ESQUADRO COMBINADO PROFESSIONAL

Os esquadros combinados IRWIN® são versáteis e adequados para diversas aplicações. Além das medições e traçados de 45° e 90°, os esquadros combinados podem ser utilizados para medir profundidade de canais, traçar linhas paralelas, marcar chapas metálicas com o riscador integrado, nivelar superfícies, ajustar máquinas, entre outras funções.

#### CARACTERÍSTICAS

1. Corpo em zinco fundido de alta durabilidade.
2. Graduação em baixo relevo.
3. Nível.
4. Riscador.
5. Lâmina de aço inoxidável.



1884635

#### Esquadro Combinado



1884637

- Corpo em ABS resistente a quedas.
- Graduação em baixo relevo.
- Nível.
- Lâmina de aço inoxidável.

Código	Descrição	Tamanho (pol. - mm)	Comprimento (mm)	Largura (mm)	Altura (mm)	Peso (g)
1884634	Esquadro Combinado Profissional	6" - 152mm	153	89	15	170
1884635	Esquadro Combinado Profissional	12" - 305mm	305	131	20	392
1884636	Esquadro Combinado Profissional	16" - 406mm	407	131	20	426
1884637	Esquadro Combinado	12" - 305mm	305	128	19	156

#### Suta



1884638

- Corpo em ABS resistente a quedas.

Código	Tamanho (pol. - mm)	Comprimento (mm)	Largura (mm)	Altura (mm)	Peso (g)
1884638	8" - 203mm	204	28	26	102