



GRAMPOS IRWIN®

Ferramenta altamente associada a versatilidade e potência sem esforço, proporciona ajustes corretos e pressões para qualquer tipo de trabalho, sejam eles artesanais ou até mais complexos como a montagem de móveis.

GUIA DE APLICAÇÃO

Funções/ Características	GRAMPOS DE BARRA		GRAMPOS TRADICIONAIS		GRAMPOS DE MOLA
	GRAMPOS RÁPIDOS	MINI GRAMPOS RÁPIDOS	GRAMPOS PARA MARCENEIRO	GRAMPOS TIPO C	GRAMPOS MULTIUSO
Pressão de Aperto	68 - 140kg	45kg	272kg	363 - 680kg	-
Capacidade	6" - 36"	6" e 12"	6" - 24"	2" - 12"	2" - 9"
Profundidade da garganta	80 - 83mm	62mm	75mm	35 - 128mm	20 - 75mm
Artesanato e trabalhos leves	★	★★★	★		★★★
Grampo rápido para retenção temporária	★★★	★★★			★
Formas irregulares, grampeamento de superfícies múltiplas e junção de cantos.	★★★				★★★
Instalação, demolição. Trabalhos pesados.	★	★	★★★	★★★	
Colagem de Madeiras	★★★	★★★	★★★	★★★	★
Trabalho com Metais				★★★	

★★★ Muito boa opção para aplicação de grampeamento. ★ Boa opção para aplicação de grampeamento.

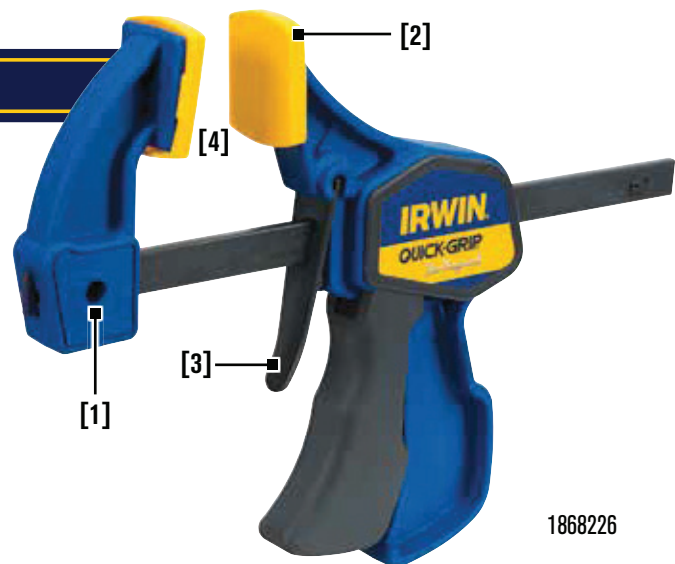
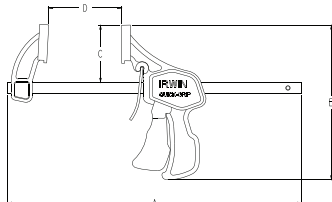


GRAMPOS RÁPIDOS PARA MARCENEIRO IRWIN® QUICK-GRIP® 150 LB

Há 20 anos, IRWIN® QUICK-GRIP® revolucionou o mercado de grampos com a introdução dos grampos rápidos. QUICK-GRIP® está agora levando esta comodidade ao próximo nível com os novos grampos rápidos e expansores para marceneiros IRWIN® QUICK-GRIP® 150 LB, ideais para projetos menores ou trabalhos em espaços reduzidos. Este novo grampo tem uma barra tratada termicamente e proporciona até 68kg de pressão de aperto. Além disso, sua estrutura é construída em resina reforçada de alta tecnologia que garante uma maior durabilidade. Também possui um parafuso que rapidamente converte o grampo em um expansor e almofadas removíveis que não danificam seu trabalho.

CARACTERÍSTICAS

1. Parafuso Quick-Change: rapidamente converte o grampo em um expansor.
2. Almofadas protetoras removíveis.
3. Gatilho Quick-Release que pode ser ativado com apenas uma mão.
4. Possui uma pressão de aperto e expansão de até 68 Kg.

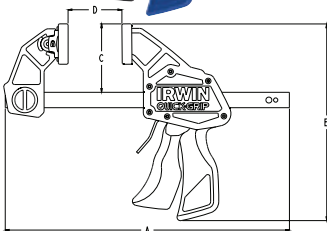


Código	Descrição	- A - (mm)	- B - (mm)	- C - (mm)	- D - (mm)
1868226	Grampo Rápido P/ Marceneiro IRWIN Quick-Grip 150lb 15cm 6"	320	224	80	159
1868227	Grampo Rápido P/ Marceneiro IRWIN Quick-Grip 150lb 30cm 12"	470	224	80	306

Grampo Rápido p/ Marceneiro SL300



IW1971



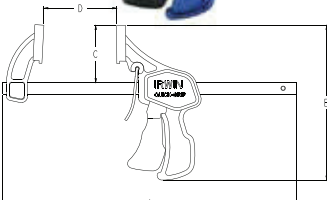
- Parafuso Quick-Change: rapidamente converte o grampo em um expansor.
- Mandíbula rotativa patenteada adapta-se a superfícies irregulares.
- Gatilho Quick-Release que pode ser ativado com apenas uma mão.
- Possui uma pressão de aperto e expansão de até 140 kg.

Código	Tamanho (mm / pol.)	- A - (mm)	- B - (mm)	- C - (mm)	- D - (mm)
IW1970	150 / 6"	335	235	80	150
IW1971	300 / 12"	490	235	80	300
IW1972	455 / 18"	638	235	80	455
IW1973	605 / 24"	793	235	80	605
IW1974	910 / 36"	1100	235	80	910

Mini Grampo Rápido p/ Marceneiro



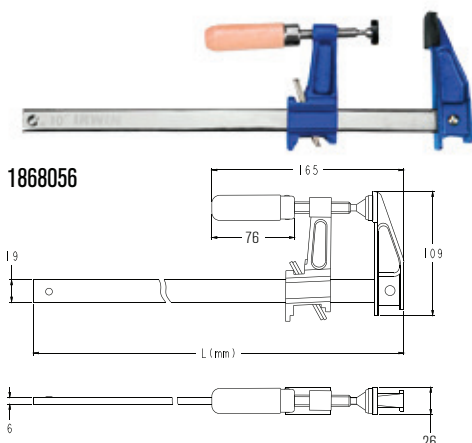
1868224



- Possui uma pressão de aperto de até 45 kg.
- Almofadas protetoras removíveis.
- Gatilho Quick-Release que pode ser ativado com apenas uma mão.

Código	Tamanho (mm / pol.)	- A - (mm)	- B - (mm)	- C - (mm)	- D - (mm)
1868224	150 / 6"	325	170	62	172
1868225	300 / 12"	476	170	62	324

Grampos para Marceneiro IRWIN®

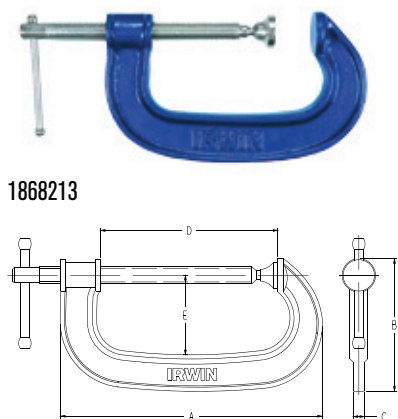


1868056

- Exerce até 272 kg de pressão de aperto.
- Trava de segurança que oferece mais conforto e permite ajustes mais rápidos.
- Almofadas emborrachadas que não danificam seu trabalho.

Código	Descrição	Tamanho (mm)	- L - (mm)
1868054	Grampo Para Marceneiro IRWIN 15cm 6"	150	250
1868055	Grampo Para Marceneiro IRWIN 20cm 8"	200	295
1868056	Grampo Para Marceneiro IRWIN 25cm 10"	250	350
1868057	Grampo Para Marceneiro IRWIN 30cm 12"	300	400
1868058	Grampo Para Marceneiro IRWIN 41cm 16"	410	500
1868059	Grampo Para Marceneiro IRWIN 51cm 20"	510	600
1868060	Grampo Para Marceneiro IRWIN 61cm 24"	610	700

Grampos Tipo C

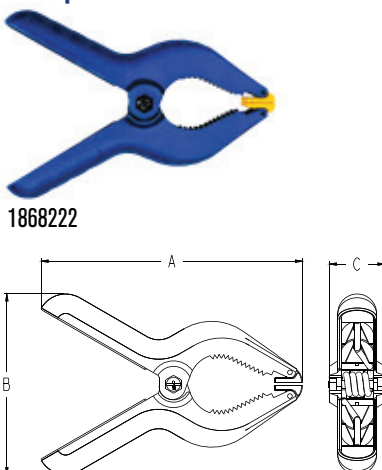


1868213

- Estrutura em ferro fundido para maior durabilidade.
- Ideais para trabalhos pesados.
- Geometria da rosca que proporciona ajustes mais rápidos e evita empenamento.

Código	Descrição	- A - (mm)	- B - (mm)	- C - (mm)	- D - (mm)	- E - (mm)
1868211	Grampo Tipo C IRWIN 5cm 2"	97	60	9	56	29
1868212	Grampo Tipo C IRWIN 7,5cm 3"	153	95	10	91	52
1868213	Grampo Tipo C IRWIN 10cm 4"	187	110	11	114	61
1868214	Grampo Tipo C IRWIN 12,5cm 5"	225	117	11	145	68
1868215	Grampo Tipo C IRWIN 15cm 6"	251	127	11	170	76
1868216	Grampo Tipo C IRWIN 20cm 8"	311	148	16	221	87
1868217	Grampo Tipo C IRWIN 25cm 10"	385	173	16	270	103
1868218	Grampo Tipo C IRWIN 30cm 12"	450	189	16	330	113

Grampos Multiuso



1868222

- Estrutura em resina reforçada que proporciona mais força e durabilidade.
- Mordentes articulados se adaptam a diversas superfícies.

Código	Descrição	- A - (mm)	- B - (mm)	- C - (mm)
1868219	Grampo Multiuso IRWIN 5cm 2"	63	51	16
1868220	Grampo Multiuso IRWIN 7,5cm 3"	85	64	19
1868221	Grampo Multiuso IRWIN 10cm 4"	110	85	28
1868222	Grampo Multiuso IRWIN 15cm 6"	168	116	36
1868223	Grampo Multiuso IRWIN 23cm 9"	200	170	36