



A mais completa linha de cortadores para cerâmica e porcelanato do mercado brasileiro, os Cortadores de Pisos e Azulejos IRWIN® possuem 3 linhas de produtos, com diferentes modelos, tamanhos, benefícios e qualidade. Os Cortadores de Pisos e Azulejos IRWIN® são a melhor solução para cortar azulejo e porcelanatos, sendo uma das ferramentas que nunca pode faltar a um azulejista.

Os cortadores possuem uma geometria especial que permite cortar os revestimentos na parte superior ou inferior do carro, dependendo do mo-

delo escolhido. Com barras guia niqueladas (que tem uma vida útil maior), os pinos de corte podem ser simples ou duplos. Sua pintura em epóxi protege a chapa contra ferrugem e o novo design do carro de alumínio reforçado deixa o corte mais preciso e ágil.

Suas hastes laterais em alumínio de alta qualidade proporcionam segurança e ao mesmo tempo leveza, pois uma queda acidental não compromete a simetria do cortador. A linha de cortadores Irwin sem dúvida é a melhor escolha do profissional.

Tabela de Classificação de Material de Corte

				TABELA DE MATERIAL			
Código	Modelo	Mancal	Régua	Cerâmica	Porcelana	Vidro	Mosaico
Série 300							
IW13555	350v	Alumínio	Plástico	☆☆	★	-	-
IW14132	375v			☆☆	★	-	-
IW14133	390v			☆☆	★	-	-
Série 500							
IW1688	550v	Alumínio reforçado	Alumínio	☆☆☆	☆☆	-	-
891923	575v			☆☆☆	☆☆	-	-
891924	590v			☆☆☆	☆☆	-	-
Série 700							
IW5615	750h	Alumínio reforçado	Alumínio	☆☆☆	☆☆☆	☆☆	☆☆
IW5617	775h			☆☆☆	☆☆☆	☆☆	☆☆
IW9640	790h			☆☆☆	☆☆☆	☆☆	☆☆
891925	7110h			☆☆☆	☆☆☆	☆☆	☆☆

☆☆☆ : Excelente ☆☆☆ : Bom ★ : Aceitável

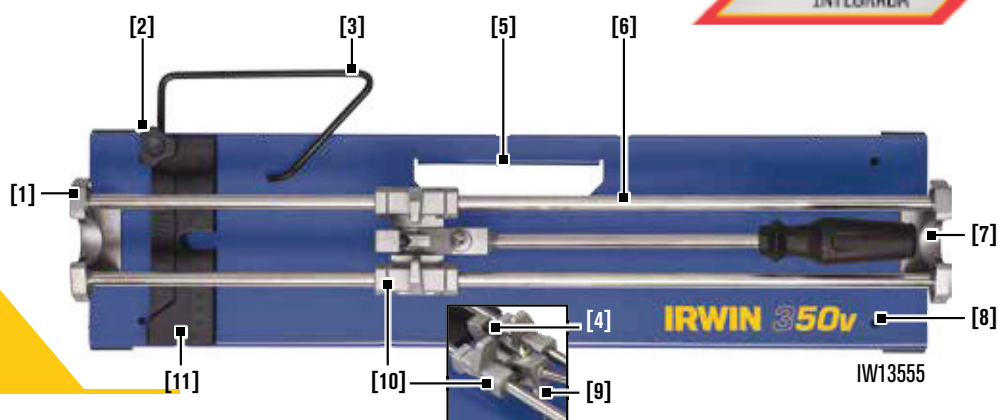


Características

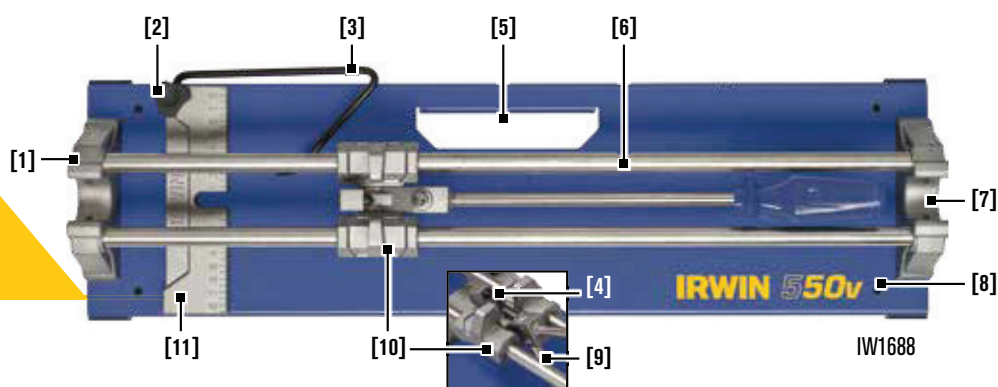
EXCLUSIVIDADE IRWIN
Alça de Transporte Integrada

ALÇA DE TRANSPORTE INTEGRADA

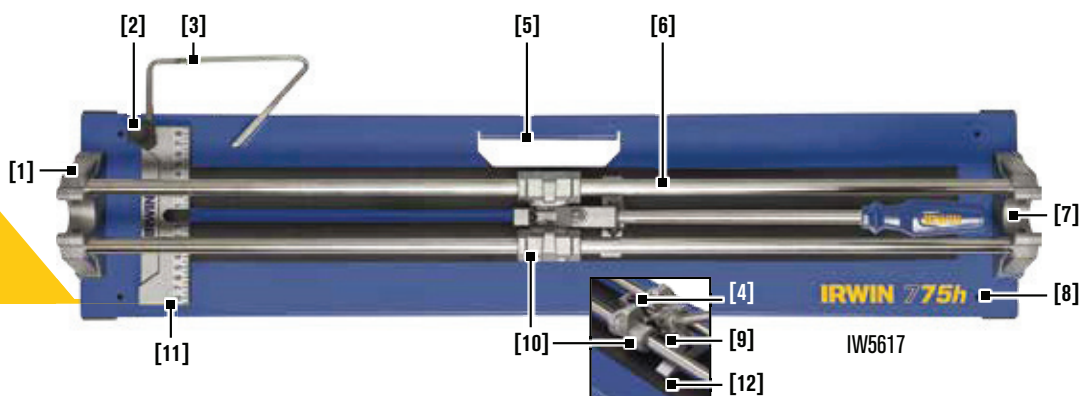
SÉRIE 300



SÉRIE 500



SÉRIE 700



Legenda

1. Suportes de alumínio com travas para o carro.
2. Parafuso de ajuste.
3. Esquadro ajustável 45°/90°.
4. Pino de quebra vertical.
5. Alça de transporte integrada.
6. Barras guia niqueladas.
7. Trava do carrinho de corte.
8. Furos para fixação em bancada.
9. Rodel de corte ajustável e substituível.
10. Carrinho de corte.
11. Régua.
12. Sapata de quebra horizontal.



CORTADORES DE PISOS E AZULEJOS SÉRIE 300

Os cortadores da série 300 cortam azulejo e outras peças cerâmicas de maneira fácil, rápida e limpa. Uma série funcional com o melhor custo benefício da categoria. Possuem cabo ergonômico trilobular, alça de transporte integrada, suporte de travamento do cabo no mancal de alumínio e corte da cerâmica na vertical (na parte superior do carro). Além disso possuem esquadro regulável e régua plástica para corte de peças menores, esquadro para cortes a 45° e 90° e pino de corte simples substituível.

CARACTERÍSTICAS

Supportes de alumínio para maior durabilidade e com travas para o carro



ALÇA DE TRANSPORTE INTEGRADA



IW13555

Código	Capacidade de Corte (cm)	Comprimento (mm)	Largura (mm)	Altura (mm)	Peso (g)
IW13555	50	642	205	119	3200
IW14132	75	892	200	120	4800
IW14133	90	1042	200	120	6800

CORTADORES DE PISOS E AZULEJOS SÉRIE 500

Os cortadores da série 500 são polivalentes. Cortam azulejo e outras peças cerâmicas de maneira fácil, rápida e limpa. Uma série robusta, com mancal de alumínio reforçado que fornece máxima resistência, o que facilita o corte de pisos e azulejos de espessura maior. Possuem cabo ergonômico trilobular, alça de transporte integrada, suporte de travamento do cabo no mancal e corte da cerâmica na vertical (na parte superior do carro). Além disso possuem esquadro regulável e régua plástica para corte de peças menores, esquadro para cortes a 45° e 90° e pino de corte simples substituível.

CARACTERÍSTICAS

Supportes de alumínio robustos e reforçados para fornecer a máxima resistência



Barra guia reforçada para um corte mais preciso



ALÇA DE TRANSPORTE INTEGRADA



IW1688

Código	Capacidade de Corte (cm)	Comprimento (mm)	Largura (mm)	Altura (mm)	Peso (g)
IW1688	50	650	210	123	5200
891923	75	900	210	123	6700
891924	90	1050	210	123	7200

CORTADORES DE PISOS E AZULEJOS SÉRIE 700

A série 700 é a mais completa da categoria: nela o azulejista encontra tudo o que precisa. Um cortador robusto, com a chapa base reforçada, barras guia com maior diâmetro, suportes de alumínio robustos e reforçados para fornecer a resistência máxima. Possuem nova tecnologia no carro proporcionando deslizamento mais rápido e fácil com pino de corte duplo que proporciona 2x mais cortes, cabo ergonômico, alça de transporte integrada, travamento do cabo no mancal, corte da cerâmica na vertical e horizontal (na parte superior e inferior do carro respectivamente). Além disso possuem esquadro regulável, régua em alumínio para cortes de peças menores e capacidade multicorte.



CARACTERÍSTICAS

Supportes de alumínio robustos e reforçados para fornecer a máxima resistência



Nova tecnologia no carro proporcionando deslizamento mais rápido e fácil com duplo rodel - 2x mais cortes



Capacidade multicorte - para uma variedade enorme de pisos e azulejos



IW5617

Código	Capacidade de Corte (cm)	Comprimento (mm)	Largura (mm)	Altura (mm)	Peso (g)
IW5615	50	675	200	125,4	6100
IW5617	75	925	200	126,9	7800
IW9640	90	1075	200	126,9	9200
891925	110	1275	204	109,0	11700



Riscador de Pisos e Azulejos



IW1677

- O Riscador de Pisos e Azulejos é utilizado para executar a marcação da superfície do revestimento cerâmico para posteriormente ser realizada sua ruptura. Um riscador de alta qualidade, niquelado e de tamanho único.

Código	Tamanho (mm)	Comprimento (mm)	Largura (mm)	Altura (mm)	Peso (g)
IW1678	130	220	62	8	45
IW1677	130	153	91	8	37

Discos de Corte



IW5871



IW1682

- Discos de Corte de metal duro, utilizados nos Cortadores de Pisos IRWIN®. Servem em toda a linha.

Código	Tipo	Diâmetro (mm)	Comprimento (mm)	Largura (mm)	Altura (mm)	Peso (g)
IW5871	Duplo	10	62	10	59	59
IW1682	Simples	10	62	10	62	59

Alicate de Corte de Pisos e Azulejos

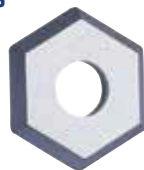


IW1679

- Utilizado para traçar pisos de pouca espessura.
- Cabos de polipropileno ergonômico e de alta resistência dão segurança ao corte.

Código	Comprimento (mm)	Peso (g)
IW1679	215	253

Pastilha de Metal duro para Alicate de Corte de Pisos e Azulejos



IW1680

- Pastilha sextavada exclusiva e versátil que proporciona 6 gumes de corte.

Código	Peso (g)
IW1680	11